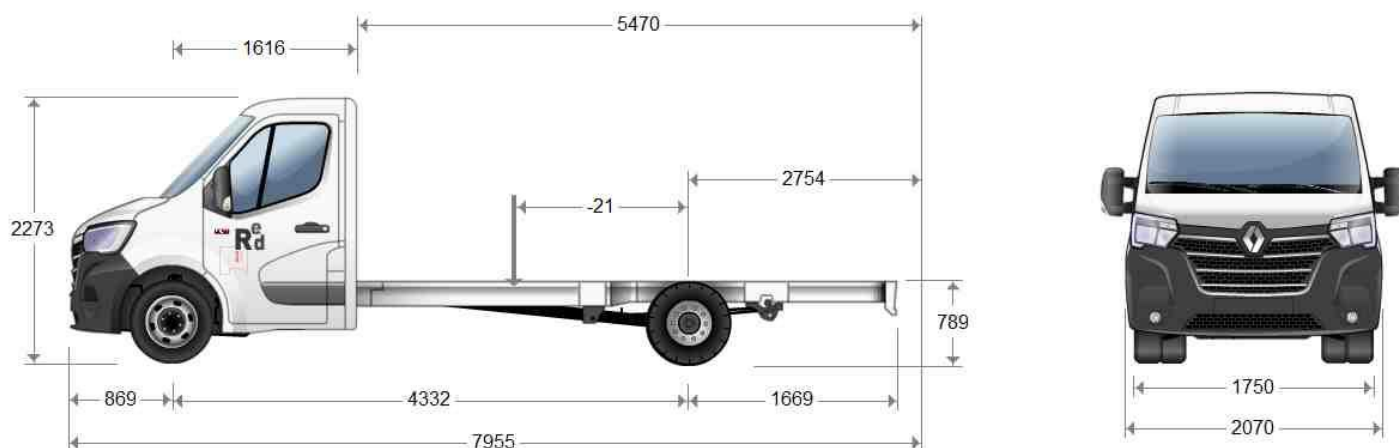


MASTER RED EDITION - CCAB RTWD 3T5 - L4 - MTT 3,5 T /

MASSE

Passo		mm	4,332
Massa autotelaio cab.	totale	kg	2165
	gruppo assali anteriore (assale a terra)	kg	1415
	gruppo assali posteriore (assale a terra)	kg	750
Portata utile	(C)	kg	1335
Massa max. immatricolazione	gruppo assali anteriore	kg	1850
	gruppo assali posteriore	kg	2800
	Totale (MTT)	kg	3500

Questa tabella tiene conto del peso delle opzioni RENAULT TRUCKS, del pieno d'urea, di olio, di liquido lavavetri e di raffreddamento al 100%, del livello di riempimento carburante al 90% e dell'autista (75 kg)

LUNGHEZZE

Passo		mm	4,332
Lunghezza carrozzabile	(F/BEP L011)	mm	4332
	max (Wmax/BEP L105)	mm	5470
	min (Wmin/BEP L105)	mm	4384
Sbalzo posteriore carrozzabile	max (Xmax: BEP L017)	mm	2754
	min (Xmin/BEP L017)	mm	1669
Lungh. veicolo Max. (Z)	(Zmax/BEP L001)	mm	7955
Lungh. veicolo Min. (Z)	(Zmin/BEP L001)	mm	6870
Lunghezza totale autotelaio cabinato	(A/BEP L032+L016)	mm	6870
Sbalzo anteriore	(H/BEP L016)	mm	869
Ingombro retro cabina	(B/BEP L102)	mm	1616
Sbalzo posteriore	telaio	mm	1669

ALTEZZE

Passo		mm	4,332
Alt. tetto/terra a vuoto	(O)	mm	2273
Altezza minima dal suolo, a pieno carico	anteriore (U1/BEP H015)	mm	166
	posteriore (U3/BEP H016)	mm	166

LARGHEZZE

Passo		mm	4,332
Carreggiata	anteriore (V1/BEP W013.1)	mm	1750
	posteriore 1 (V2/BEP W013.2)	mm	1612
Larghezza cabina max	(BEP W002)	mm	2070

VARIE

Passo		mm	4,332
Raggio di volta	fuori tutto (BEP W012)	mm	8100

Motore ZE

Diesel 4 cilindri in linea a iniezione diretta Common Rail ad alta pressione (2200 bar)

Alesaggio 85 mm - corsa 101,3 mm - Cilindrata 2,3 l

Aspirazione aria raffreddata

Sovralimentato da doppio turbocompressori raffreddati ad acqua

Sistema EGR raffreddato

Sistema EGR raffreddato

Distribuzione a catena

Potenza max: 120 kW a 3500 giri/min

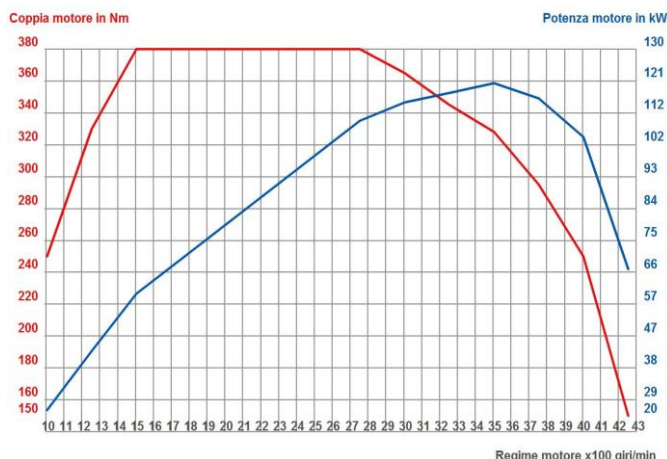
Coppia max: 380 Nm da 1500 a 2750 giri/min.

Senso di rotazione (visto dal lato cambio): antiorario

Filtro antiparticolato.

Sistema di post trattamento antinquinamento SCR con iniezione di AdBlue pilotato elettronicamente

Normativa emissioni Euro VI-D



EQUIP. MOTORE

Modalità ECO: controllo della coppia, della mappatura motore e ottimizzazione delle funzioni del comfort termico.

Sistema Stop & Start

Senza presa di forza motore.

FRIZIONE

Frizione monodisco a secco, diametro 260 mm.

CAMBIO

Cambio ZF4.2 a 6 rapporti AV sincronizzati e 1 rapporto RM

Carter in alluminio

PRESE DI FORZA

Senza presa di forza al cambio.

GUIDA

Servosterzo a cremagliera assistito da pompa idraulica elettrica, retrattile con limitazione della risalita del volante in caso di urto.

ASSALE ANTERIORE

Ruote indipendenti.

Braccio inferiore triangolare.

Sospensione sistema Mac-Pherson.

Barra antirollio da 24 mm.

Carico massimo su avantreno 1850 kg.

Senza bloccaggio differenziale

Limite tecnico massimo: 2800 kg

Coppia 11x46 (rapporto 4,18).

Regime motore a 90 km/h: 2305 g/min

PNEUMATICI E CERCHI

Pneumatici di serie

Ruote 16"

Pneumatici 195/75 R16.

Cerchi J 5,5.

Marca dei pneumatici secondo disponibilità.

Ruote gemellate.

Copriruota standard

Ruota di scorta

FRENATURA

Freno di servizio:

Freni a disco: 302x28 ventilato ant., 305x18 post.

Dispositivo antibloccaggio delle ruote (generazione ABS) con

frenatura assistita (AFU)

CABINA

Esterno cabina:

Lamiera cabina elettro-zincata, trattata per cataforesi.

tinta carrozzeria: Bianco minéral

codice tecnico: 01395

Tetto in tinta carrozzeria (se vernice di serie).

Cofano anteriore apribile, per un accesso al controllo del livello dell'olio, ai serbatoi del liquido lavavetri, del liquido di raffreddamento, del liquido dei freni come pure ai morsetti della batteria.

Sottoparaurti smerigliato color antracite.

2 retrovisori riscaldati, regolabili elettricamente, con frecce laterali integrate

Retrovisori a braccio largo.

Accesso anteriore tramite un gradino rivestito e antisdrucchiolo.

Gradino di accesso al parabrezza integrato al paraurti

Paraspruzzi anteriori.

Interno cabina:

Cabina 2/3 posti.
Altezza H1
Senza tachigrafo
Sedile conducente regolabile
Panchina classica.
Bracciolo pieghevole
Rivestimento dei sedili in tessuto carbone con cuciture bianche
Air bag conducente.
Maniglia di sostegno per i passeggeri anteriori.
Vano portaoggetti scorrevole da 10,5 litri
Cassetto refrigerato
Apertura porte con comando illuminazione interna ed allarme sonoro luci accese.
Alzacristallo lato conducente ad impulsi
Liquido lavavetro zona europea.
Riscaldamento/Ventilazione e sbrinamento regolabile (4 velocità e 6 posizioni) con funzione di riciclo assicuranti il disappannamento del parabrezza e dei vetri laterali anteriori
Climatizzazione manuale abitacolo
Filtro abitacolo, anti-polline
Manuale in italiano
Separazione posto guida / vano posteriore di carico tramite paratia vetrata.
Tergi-lavavetri a 3 velocità.
Autoradio DAB (Digital Radio Broadcasting) con Bluetooth e USB

Cruscotto:

Cruscotto completo equipaggiato con:
Ripiano passeggero scorrevole (max 25 kg) con portabicchiere separato
Vano portaoggetti centrale da 0,6 litri con caricabatterie a induzione (15 W) e grande portabicchiere
Computer di bordo che integra contachilometri e tachimetro con display configurabile monocromatico da 3,5 pollici per:
livello carburante, consumi, livello AdBlue, totalizzatori, temperature
Telecomando porte
Chiusura automatica delle porte in marcia
Chiave pieghevole 2 pulsanti
Cruise control (regolatore di velocità) completo di
Limitatore di velocità al volante
Aiuto alla guida razionale

EQUIPAGGIAMENTO ELETTRICO

Alternatore 185A.
Tergicristalli automatici con sensore di pioggia e accensione automatica dei fari
Luci anteriori alogene con versione diurna LED
Regolazione automatica dei fari
Fendinebbia
2 luci di retromarcia grand'angolo ed una luce retronebbia.
Cablaggio per adattamento complementare.
Centrale lampeggiante rinforzata per illuminazione dei rimorchi

TELAIO

Sbalzo posteriore lungo, predisposto per carrozzieri.
MTT = 3,5T / MTC = 7T
=>massa massima del rimorchio: 3500 kg
Capacità di traino incrementata

SOSPENSIONE

Sospensione anteriore

Sospensione a molle elicoidali. Ammortizzatori idraulici e telescopici.

Sospensione posteriore

Sospensione trilama in acciaio
Biscottini rovesciati
Molla supplementare con fermo
Ammortizzatori idraulici e telescopici

SERBATOIO CARBURANTE

Capacità serbatoio principale: 105 litri
Protezione dei tappi serbatoi carburante e AdBlue

AdBlue

Serbatoio AdBlue da 20 litri

EQUIPAGGIAMENTO STANDARD

Cric
Atrezzi sotto il sedile conducente.
Occhione per traino di soccorso

CARROZZERIA

Predisposizione per la connessione di una centralina carrozziere. Consente di disporre delle seguenti informazioni: Funzionamento clima, Posizione freni, Velocità motore, Posizione frizione, Frece D/S, Luci d'emergenza, Posizione chiave di contatto, Situazione porte, Chiusura centralizzata. La centralina carrozzieri Pro disponibile in kit post-vendita (Centralina+cavo (raccordo radio) + istruzioni di montaggio)

RAPPORTI DEI CAMBI

1	2	3	4	5	6
5.78	3.23	1.86	1.36	1.00	0.79

Documento di natura non contrattuale. Il costruttore si riserva di modificare le caratteristiche sopraindicate in qualsiasi momento e senza preavviso.

I dati riferiti alla carrozzabilità devono essere sempre verificati con l'allestitore.

Gli adattamenti devono essere effettuati in conformità a quanto indicato nelle prescrizioni relative al montaggio di carrozzerie edite da RENAULT TRUCKS reperibili sul portale allestitori <<http://bbportal.renault-trucks.com/>>