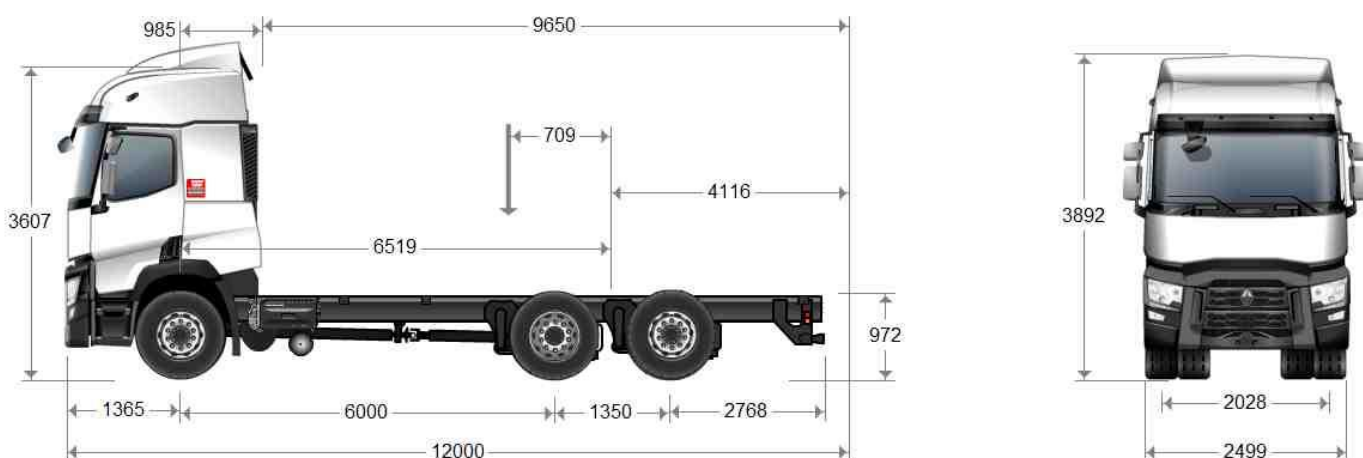


**T 460 P6X2 E6 - MTT 26 T / MTC = 44 T**
**RENAULT TRUCKS**
**T 460**

**MASSE**

Passo		mm	6,000
Massa max. immatricolazione	Totale (MTT)	kg	26000
Portata utile	(C)	kg	16958
Massa autotelaio cab.	totale	kg	9042
	gruppo assali anteriore (assale a terra)	kg	5510
	gruppo assali posteriore (assale a terra)	kg	3532
Massa max. immatricolazione	Assale anteriore 1	kg	7500
	assale posteriore 1	kg	12000
	assale posteriore 2	kg	7500
	gruppo assali posteriore	kg	19500
Massa tecnica max.	totale (Coc: 16.1.)	kg	27000
	gruppo assali anteriore (CoC: 16.3.)	kg	7500
	gruppo assali posteriore (CoC: 16.3.)	kg	19500

Questa tabella tiene conto del peso delle opzioni RENAULT TRUCKS, del pieno d'urea, di olio, di liquido lavavetri e di raffreddamento al 100%, del livello di riempimento carburante al 90% e dell'autista (75 kg)

Per mantenere una guida comoda (manovrabilità, frenata) in tutte le condizioni di carico e di marcia una volta che il veicolo è stato allestito, occorre rispettare il seguente carico minimo assale/i anteriore/i: valore corrispondente al 26% della massa del veicolo allestito a vuoto in ordine di marcia (conducente senza passeggero)

**LUNGHEZZE**

Passo		mm	6,000
Lunghezza carrozzabile	min (Wmin/BEP L105)	mm	9538
	max (Wmax/BEP L105)	mm	9650
Sbalzo anteriore	(H/BEP L016)	mm	1365
Ingombro retro cabina	(B/BEP L102)	mm	985
Passo	(F/BEP L011)	mm	6000
Passo tecnico	(F'/BEP L015)	mm	6519
Interasse	assale 2-3 (BEP L012.2)	mm	1350

Sbalzo posteriore	telaio	mm	2768
Lunghezza totale autotelaio cabinato	(A/BEP L032+L016)	mm	11483
Baricentro del carico	min (Ymin/BEP L104)	mm	709
	max (Ymax/BEP L103)	mm	765
Lungh. veicolo Min. (Z)	(Zmin/BEP L001)	mm	11888
Lungh. veicolo Max. (Z)	(Zmax/BEP L001)	mm	12000
Sbalzo posteriore carrozzabile	min (Xmin/BEP L017)	mm	4004
	max (Xmax: BEP L017)	mm	4116

## ALTEZZE

Passo		mm	6,000
Alt. tetto/terra a vuoto	(O)	mm	3607
Altezza esterna massima a vuoto (autotelaio)	(BEP H001)	mm	3892
Altezza longheroni	(BEP H032)	mm	300
Altezza minima dal suolo, a pieno carico	anteriore (U1/BEP H015)	mm	200
Altezza dal suolo, a pieno carico	posteriore (U3/BEP H016)	mm	214
Altezza terra/filo superiore longherone livello assale anteriore	a vuoto (H1/BEP H035)	mm	963
	a pieno carico (H1/BEP H036)	mm	954
Altezza terra/filo sup. longherone a centro (1°) ponte	a vuoto (H2/BEP H037)	mm	972
Altezza terra/filo superiore longherone a livello ponte	a pieno carico (H2/BEP H038)	mm	950
Altezza terra/filo superiore longherone all'estremità posteriore	a vuoto (HN)	mm	978
	a pieno carico (HN)	mm	948

## LARGHEZZE

Passo		mm	6,000
Larghezza cabina max	(BEP W002)	mm	2492
Larghezza telaio	nella parte anteriore (BEP W035)	mm	1080
	nella parte posteriore (BEP W036)	mm	850
Largh. alle ruote post.	assale POST. 1 (V3/BEP W003.1)	mm	2499
	assale POST. 2 (V5/BEP W003.3)	mm	2342
Carreggiata	anteriore (V1/BEP W013.1)	mm	2028
	posteriore 1 (V2/BEP W013.2)	mm	1837
	posteriore 2 (V4/BEP W013.2)	mm	2030

## VARIE

Passo		mm	6,000
Spessore longheroni	(BEP W034)	mm	12
Raggio di volta	tra marciapiedi	mm	10656
	fuori tutto (BEP W012)	mm	11350

## MOTORE DTI 11

**Potenza massima: 338 kW da 1700 a 1900 giri/min.**

**Coppia massima: 2200 Nm da 1000 a 1400 giri/min**

Diesel 6 cilindri in linea - Iniezione common rail alta pressione (2000 bar) - 24 valvole - alberi a camme in testa, distribuzione posteriore

Alta pressione garantita da tre pompe sui corpi iniettori

Allesaggio 123 mm - corsa 152 mm - Cilindrata 10,8 L

Sovralimentato tramite turbocompressore

Ventola a gestione elettronica

Senso di rotazione (vista lato cambio): antiorario

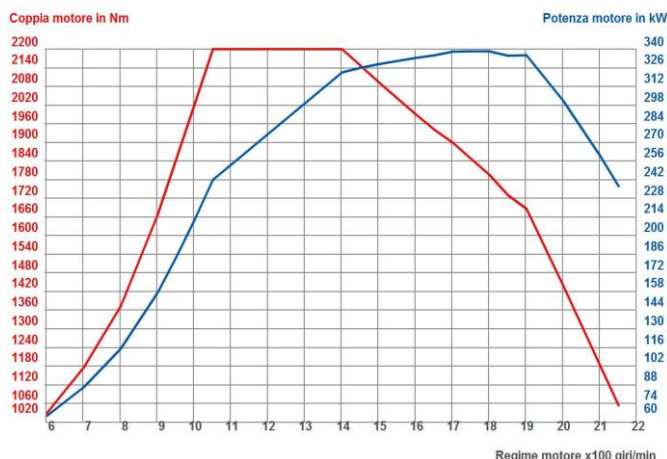
Livello di emissioni CEE EURO VI

Sistema post-trattamento compatto (catalizzatore, FAP, SCR)

Limitazione della coppia motrice del 25% quando le emissioni del veicolo sono al di sotto dei parametri fissati dalla norma step-D (normativa CEE).

Rigenerazione automatica del filtro antiparticolato

Livello sonoro del veicolo conforme alle norme CEE (80dB)



## EQUIP. MOTORE

*Modalità Power inibita dopo il superamento del "punto duro" del pedale dell'acceleratore*

Ricircolo parziale dei vapori d'olio (circuito semi-chiuso)

*Arresto motore automatico (5 min.)*

Senza presa di forza motore.

Limitatore elettronico di velocità (90 km/h)

Frizione monodisco, diametro 430 mm

## CAMBIO

Cambio Optidriver AT 2412F(14,94 - 1) frizione automatizzata. Carter in alluminio.

Coppia massima 2400 Nm, 12 rapporti marcia avanti e 3 rapporti marcia indietro

Sceita della modalità di utilizzo sul volante (automatica/manuale) per la selezione della velocità.

*Strategia di cambio marce ottimizzato per FUEL ECO*

Carter relè posteriore cambio in alluminio

Raffreddamento olio cambio olio/acqua

## RALLENTATORE

OPTIBRAKE (potenza di 300 kW a 2300 giri/min.): combinazione del rallentatore sullo scarico e del freno di compressione sulle valvole, accoppiato al freno di servizio

## PRESE DI FORZA

Senza presa di forza al cambio.

## GUIDA

*Servosterzo a pompa idraulica a portata variabile*

*Rapporto di sterzo 26,2:1 - Diametro volante 460 mm*

Circolazione a destra

## ASSALE ANTERIORE

Assale con perni esenti da manutenzione

Limite di carico anteriore (max. tecnico): 7,500 t.

## ASSALE POSTERIORE

*3° assale posteriore sterzante e sollevabile con ruote singole*

Trasferimento del carico sul ponte fino a 12 t

## PONT ARRIERE

Ponte P13170-E riduzione semplice

Bloccaggio differenziale integrato

Limite di carico posteriore (max tecnico): 20,5 t

Carico posteriore 12 t - 7,5 t

Rapporto al ponte: 2,64 (14x37)

Regime motore a 90 km/h: 1280 g/min

Posizione dell'asse posteriore: dietro il ponte motore

## PNEUMATICI E CERCHI

Dimensione 315/70 R22,5

Profilo G. FUELMAX-2 S / D

Cerchi in acciaio

Coprimozzi ruote anteriori

*Ruota e portaruota di scorta all'interno del passo sinistro*

## FRENATURA

### Freno di servizio:

Compressore aria 900 l/min. 636 cm<sup>3</sup> bicilindro  
Sistema di frenatura a due circuiti indipendenti.  
Freni a disco ventilati  
Gestione elettronica della produzione d'aria tramite EACU (Electronic Air Control Unit)  
Cartuccia essiccatore ottimizzata mediante manutenzione preventiva  
[Compressore aria disinnestabile](#)  
Dispositivo frenatura rimorchio a doppia condotta con giunti di accoppiamento ISO.  
Dispositivo freno rimorchio su traversa posteriore

### EBS:

Sistema antibloccaggio ruote (ABS)  
Antislittamento ruote (ASR)  
Drag torque control (controllo della coppia in fase di scalata)  
Equilibratura usura pastiglie (dischi)  
Accoppiamento rallentatori e freni di servizio  
Gestione dell'inserimento del differenziale (se in dotazione) a velocità <10 km/h (4x2)  
Ausilio alla partenza in salita (Hill Start Aid)  
Avvertimento prestazioni di frenata  
Controllo traiettoria e sistema antiribaltamento ESC (Electronic Stability Control)  
Prova di agganciamento del traino  
Assistenza alla frenata d'emergenza (AFU)

### Freno di stazionamento:

EPB (Electronic Parking Brake) freno di stazionamento automatico, stazionamento assicurato dai cilindri a molla

### Regolazioni:

Recupero automatico del gioco.

### Freno di soccorso :

Assicurato dall'indipendenza tra i circuiti.

## CABINA

### Esterno cabina:

Sleeper cab  
Lamiere cabina elettro-zincata, trattata per cataforesi.  
tinta carrozzeria: Bianco epla  
codice tecnico: 09350  
Simbolo rosso  
Finitura parte anteriore grigio scuro  
Deflettori aerodinamici anti-imbrattamento sui fari  
[Sospensione cabina a 4 cuscini pneumatici e correttore d'assetto](#)  
2 vani laterali di cui uno accessibile dall'interno della cabina  
2 retrovisori riscaldati e regolabili elettricamente.  
2 retrovisori grandangolo  
Retrovisore accostamento.  
Retrovisori fuori tutto carrozzabili 2,550 m  
Antevisore ripiegabile  
Retrovisori rifiniture argento  
Trombe pneumatiche  
Paraspruzzi antispray su parafanghi anteriori  
[Deflettore del tetto regolabile in altezza](#)



27610 avec déflecteurs latéraux



27610 sans déflecteurs latéraux

Estensioni porta  
Accessori tinta cabina  
[Visiera parasole.](#)  
Parabrezza stratificato e azzurrato  
Senza lunotto.

### Interno cabina:

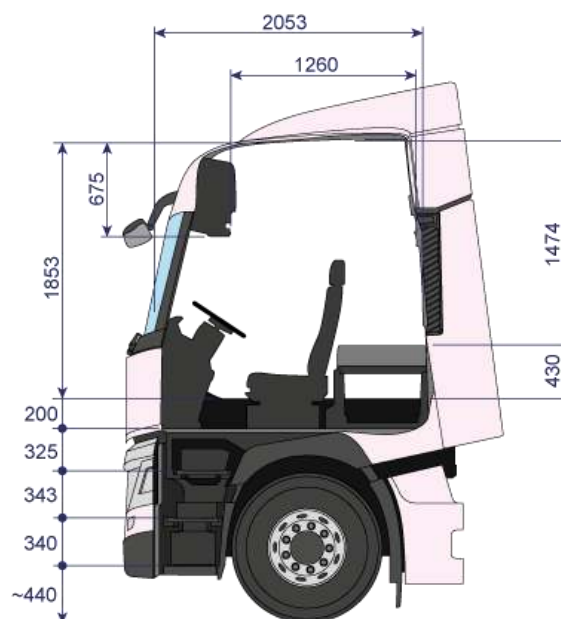
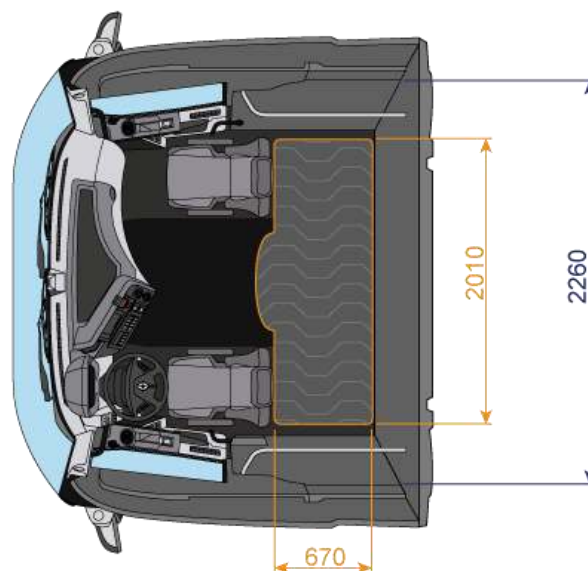
*Vani d'ordine tetto Performance, 4 portaoggetti con sportelli di cui 1 con chiusura a chiave, 1 con rete e 4 moduli ISO*  
*Parasole elettrico sul parabrezza, manuale sui vetri laterali conducente e passeggero*  
 Predisposizione C.B.  
 Cronotachigrafo digitale DTCO 4.0  
 Presa 24V sopra il parabrezza  
 Botola di aerazione a comando elettrico.  
 Zanzariera sull'aeratore  
 Maniglia di sostegno sul soffitto  
 Sedile conducente pneumatico con cintura integrata  
 Due braccioli conducente  
 Spia delle cinture di sicurezza  
*Sedile passeggero fisso con cinture di sicurezza.*  
*Rivestimento sedili in tessuto.*  
 Cuccetta inferiore Performance  
*Cassetto sotto la cuccetta con portadocumenti*  
 Luce di lettura sul pianale  
 Illuminazione cabina diretta  
 Illuminazione notturna rossa  
 Illuminazione cabina temporizzata.  
*Tendine giro cabina. Tendine di separazione tra la zona anteriore e la zona "riposo".*  
 Illuminazione zona cuccetta  
 Telecomando zona cuccetta  
 Prese 12 e 24V in cuccetta  
 Predisposizione alimentazione elettrica 50A max (microonde, caffettiera)  
 2 vani sotto la cuccetta, di cui uno accessibile dall'interno e dall'esterno  
 2 ganci appendiabiti sul lato posteriore e uno lato passeggero  
*Alzacristalli elettrici a impulso.*  
 Riscaldatore autonomo cabina aria/aria (2 kW)  
*Climatizzazione comfort a regolazione elettronica con ottimizzazione del compressore*  
 Filtraggio aria cabina  
 Manuale di istruzioni in Italiano.  
 2 altoparlanti.

### Equipaggiamento al volante:

Volante Ultimate in cuoio con comando regolatore di velocità e comandi telefono  
 Comando OPTIDRIVER  
 Comando del rallentatore e dell'OPTIBRAKE a destra  
 Piantone dello sterzo regolabile su 3 assi Easy Access  
 Scrittoio amovibile sul volante  
 Lettore mono CD compatibile con i formati mp3/WMA  
 Doppio sintonizzatore per l'aggiornamento immediato della lista delle stazioni radio  
 Comandi radio sul volante  
 Ingressi jack (3,5) e USB per lettore mp3  
 Interfaccia vivavoce per cellulare (tecnologia Bluetooth), Streaming audio, comandi al volante, microfono sul ripiano di servizio del padiglione, diffusione audio tramite gli altoparlanti del veicolo  
 Informazioni sul display principale

### Cruscotto:

Cruscotto panoramico  
 Display a colori 7" HD  
 Presa elettrica 12V + 24V sul cruscotto per accessori.  
 Antiavviamento comandato tramite chiave a transponder.  
 Telecomando delle porte con chiave pieghevole  
*Regolatore di velocità ECO con Optiroll*



## EQUIP. ELETTRONICO

Display in italiano e in inglese  
 Lingua supplementare (francese)  
 Prise OBD en cabine pour extraction de données et diagnostic du véhicule  
 Pulsante assistenza per facilitare la geolocalizzazione con la piattaforma 24/7  
 Centralina telematica TGW (telematic gateway) 4G che include un'antenna e consente di iscriversi ai servizi Optifleet (Map, Chek, Drive)  
 LDWS - Sistema allarme di superamento della traiettoria / corsia  
 Sistema di frenata d'emergenza avanzato (AEBS)

## EQUIPAGGIAMENTO ELETTRICO

Batterie a sinistra, motaggio affiancate.  
 Capacità batterie 225Ah.  
 Batterie senza manutenzione  
 Telecomando staccabatterie  
 Stand-by del circuito elettrico automatico  
 Indicatore di carica delle batterie  
 Alternatore 110A.  
 Luci di posizione posteriori (norme CEE)

## TELAIO

Vernice di protezione telaio color grigio minerale  
 codice tecnico: 03650  
*Rinforzo telaio della traversa scatola del cambio fino alla parte posteriore del ponte*  
 Sbalzo posteriore standard, predisposto per carrozzieri  
 Occhione di traino anteriore.  
 Protezione antincastro anteriore (DPEA).  
 Barra antincastro posteriore  
 Traversa di traino per gancio G150 (fissaggio 100 x 160 mm)  
 2 cunei ruota pieghevoli  
 Cuneo ruota sull'anteriore  
 Scarico interno alla carreggiata

## PARAURTI - GRADINI E ILLUMINAZIONE

Paraurti in plastica in 3 parti  
 Gradino d'accesso al parabrezza a scomparsa nella calandra  
 Accesso al posto di guida tramite 3 gradini  
 Illuminazione salita.  
 Batticalcagni metallici  
 Regolazione fari elettrica.  
 Luci diurne a LED  
 Predisposizione supporto per luci sul frontale  
 Fari fendinebbia  
 Cornici fendinebbia nere  
 Fari con lampadine alogene.  
 Predisposizione fari rotanti

## SOSPENSIONE

### Sospensione anteriore

*Sospensione anteriore pneumatica.*  
 Barra stabilizzatrice ant.

### Sospensione posteriore

Sospensione pneumatica  
 Telecomando per sospensioni a due canali

## SERBATOIO CARBURANTE

Serbatoio principale in alluminio  
*Serbatoio 630 litri (D560) a destra*  
 Prefiltro decantatore (R60). Comando di spurgo in prossimità del posto guida.

## AdBlue

Serbatoio AdBlue 68 litri (D560)  
 Serbatoio adblue a destra

## EQUIPAGGIAMENTO STANDARD

*Attrezzatura di bordo completa*  
*Cric 12 t*  
 Triangolo di segnalazione.  
 Capacità serbatoio tergicristallo 12 L

## CARROZZERIA

Mensole per il fissaggio anteriori e posteriori.  
 Luci di posizione a LED arancio con catarifrangente  
 Interfaccia per collegamenti allestitore (Body Builder Electrical Center)

## SERVICE

### Optifleet:

Predisposizione Optifleet Check mensile: rapporti di dati tecnici per il controllo dei consumi per veicolo / autista, attivazione del servizio su richiesta tramite abbonamento mensile  
 Predisposizione Optifleet Map mensile: geolocalizzazione del veicolo, geobarriera e analisi degli itinerari. Attivazione del servizio su richiesta tramite abbonamento mensile

## RAPPORTI DEI CAMBI

1	2	3	4	5	6	7	8	9	10	11	12
14.94	11.73	9.04	7.09	5.54	4.35	3.44	2.70	2.08	1.63	1.27	1.00

Documento di natura non contrattuale. Il costruttore si riserva di modificare le caratteristiche sopraindicate in qualsiasi momento e senza preavviso.

I dati riferiti alla carrozzabilità devono essere sempre verificati con l'allestitore.

Gli adattamenti devono essere effettuati in conformità a quanto indicato nelle prescrizioni relative al montaggio di carrozzerie edite da RENAULT TRUCKS reperibili sul portale allestitori <<http://bbportal.renault-trucks.com/>>

